

EOC8P31X Zabudovateľná rúra



Kde sa chutné stáva delikátnym

Nastal čas preskúmať silu pary s rúrou SteamCrisp® série 700. Táto rúra prináša do procesu pečenia vlhkosť, čím umožňuje prípravu jedla pri nižšej teplote a zabráňuje jeho vysušeniu. Vytvára zlatisté, chrumkavé kôrky a šťavnaté vnútra.



Jemné vnútri, chrumkavé vonku s rúrou SteamCrisp

Rozlúčte sa s priemerným pečením a privítajte rúru SteamCrisp. Ideálna na pečenie mäsa a nemäsových pokrmov, kombinuje paru a tradičný ohrev, aby sa jedlo upieklo jemne, čiže aby pokrmy nevyschli. Chuť a textúra sú vylepšené parou.



Precízne pečenie s našou teplotnou sondou

Vďaka našej teplotnej sonde môžete zakaždým dosiahnuť dokonalé výsledky. Umožňuje vám monitorovať proces pečenia meraním teploty vnútri jedla. Dokonca vám oznámi, keď bude jedlo upečené na požadovanú teplotu a zastaví pečenie.

Ďalšie benefity

- Pyrolytické čistenie premení masť na zvyšky jedla na prach.
- Naš LCD displej so sprievodcom pečením nastaví čas a teplotu za vás.
- Funkcia rýchleho ohrevu predhreje rúru rýchlejšie než štandardné rúry.

Špecifikácia

- Zabudovateľná rúra
- Multifunkčná rúra s integrovanou funkciou pary
- Funkcie pečenia: spodný ohrev, gril, gril + spodný ohrev, osvetlenie, kruhové teleso + spodný ohrev, kruhové teleso + ventilátor, kruhové teleso + ventilátor (kontrola vlhkosti), ventilátor + gril, ventilátor + gril + spodný ohrev, ventilátor + kruhové ohrevné teleso, ventilátor + kruhové ohrevné teleso + spodný ohrev, ventilátor + kruhové ohrevné teleso + para
- Rúra s 3 pečúcimi úrovňami
- Funkcia rýchleho vyhriatia rúry
- Automatický návrh teploty
- Zabudované recepty
- Automatické hmotnostné programy
- Mäsová sonda
- Pamäť pre často používané nastavenie rúry
- Pyrolytické samočistenie
- Pripomenutie pyrolytického čistenia
- Funkcia bezpečnosť detí
- Automatické bezpečnostné vypnutie rúry
- Indikácia zbytkového tepla
- Viacjazyčný displej rúry
- Elektronická regulácia teploty

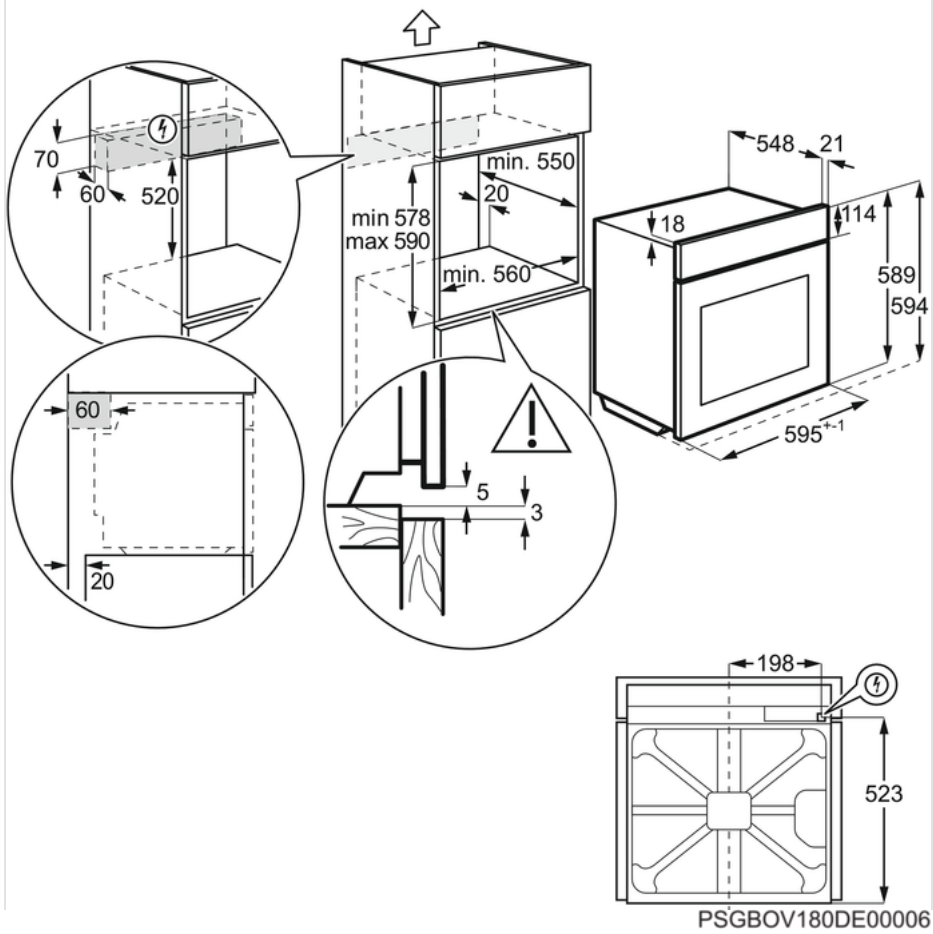
Technická špecifikácia

- Typ výrobku : Zabudovateľná elektrická rúra
- Systém tepelnej úpravy : integrovaný parný
- Čistení rúry : pyrolytický
- Rozmery pre zabudovanie VxŠxH (mm) : 600x560x550
- Vnútorň objem (l) : 72
- Rozmery VxŠxH (mm) : 594x596x569
- Celkový elektrický príkon (W) : 3380
- Požadované istenie (A) : 16
- Napätie (V) : 220-240
- Dĺžka kábla (m) : 1.6
- Farba : antikorová
- Energetická trieda : A+
- Elektronické funkcie : trvanie, elektronická regulácia teploty, elektronický zámok dvier, demo program, indikácia otvorených dvier, dverový spínač pre svetlo, akustický signál, detský zámok, čas varenia zobrazený s programom, ukončenie programu, rýchle predohriatie, obľúbený program, 20 pamäťových programov, 3 pyrolytické cykly, 88 receptov / automatické programy (9 receptov s hmotnosťami / 11 receptov so senzorom), odhad senzoru pokrmu, zámok funkcií, ohriatie a udržiavanie teploty, udržiavanie teploty 65°C rozšírené o pečenie pri nízkej teplote a nastavenie senzoru pokrmu, tóny tlačidiel a tóny alarmu a chýb - aktivácia / deaktivácia (okrem ZAP/VYP), jazyky / textový displej, minútka, osvetlenie rúry zap. / vyp., pyrolýza s posunutým štartom, pyrolýza - upomienka, ukazovateľ skutočnej teploty, resetovanie ukazovateľa času, indikácia zvyškového tepla, využitie zvyškového tepla, čas programu, senzor pokrmu, automatické vypnutie senzoru pokrmu, ukazovateľ teploty senzoru pokrmu, bezpečnostné vypnutie, servisné kódy, nastavenie spustenia, para, vypnutie času dňa v stave vypnutia, odporúčaná teplota, predĺženie času, denný čas, minútka (odpočet, prípočet)
- Funkcie rúry : Gratinované jedlá, Dolný ohrev, Pečenie chleba, Tradičné pečenie, Rozmrazovanie, Kysnutie cesta, Sušenie, Mrazené pokrmy, Gril, Nízka vlhkosť, Udržiavanie teploty, Vlhký horúci vzduch, Pečenie pizze, Ohrev tanierov, Zaváranie, Pomalé pečenie, Parná regenerácia, Teplovzdušné pečenie, Turbo gril
- Hlučnosť (db(A)) : 45

Popis výrobku

EOC8P31X Zabudovateľná rúra

PSGBOV180DE00013



PSGBOV180DE00006

